

УСК.200.070.00 Э0

Перв. примен.

Справ. №

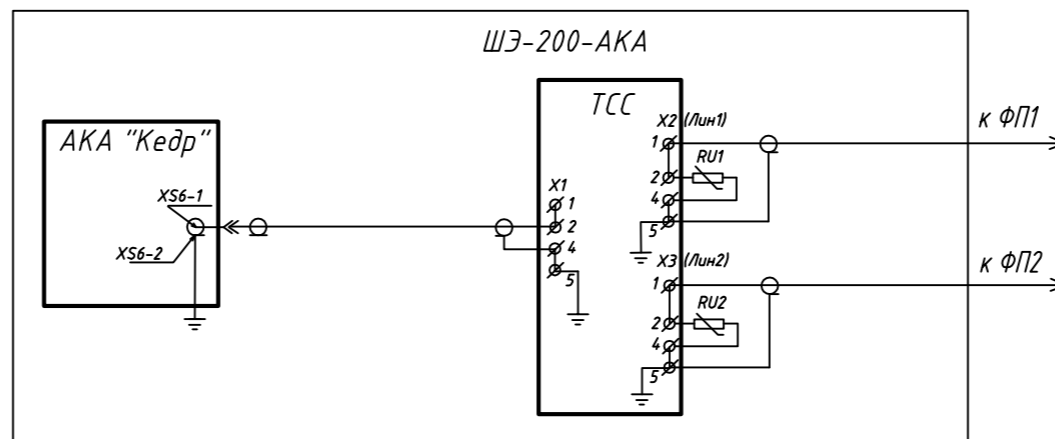
Подп. и дата

Взам. инв. №

Инв. № подл.

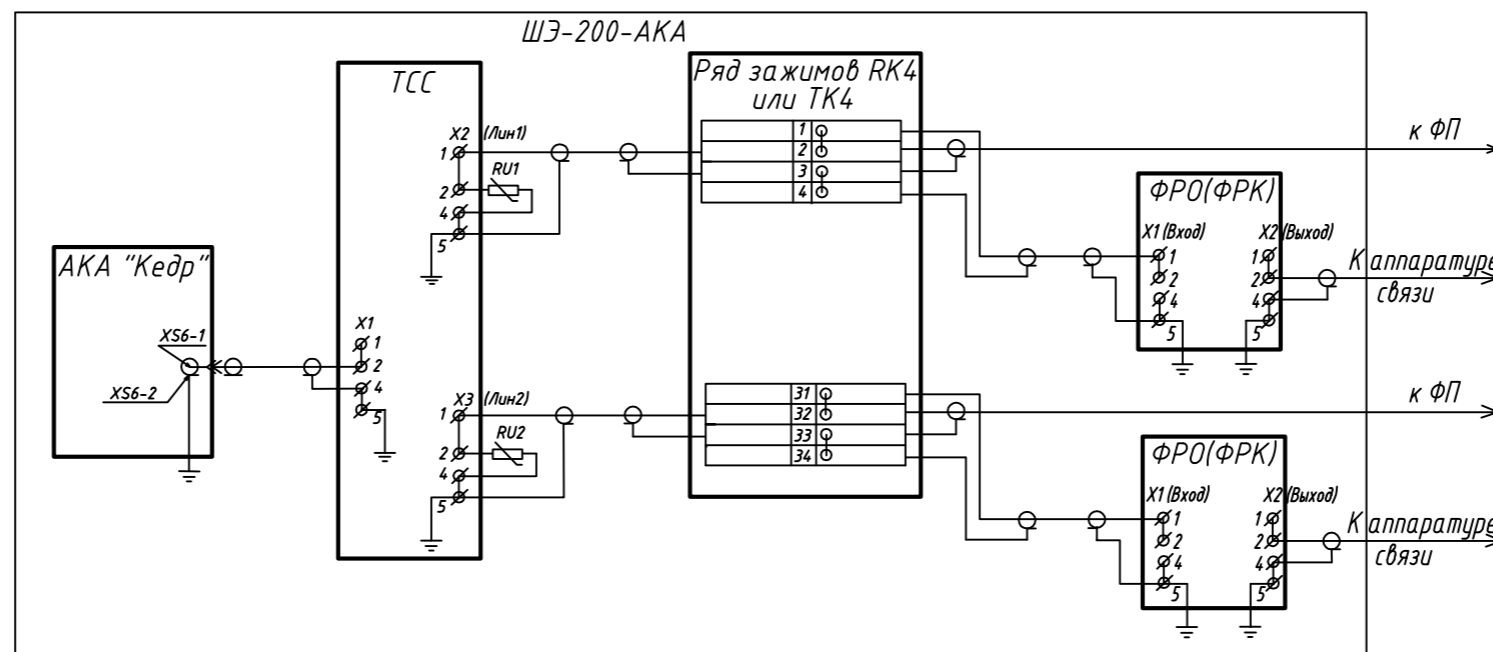
Вариант 1

Канал симметричный (АКА "Кедр" с ТСС, без ФР)



Вариант 2

Канал симметричный (АКА "Кедр" с ТСС и с ФР)



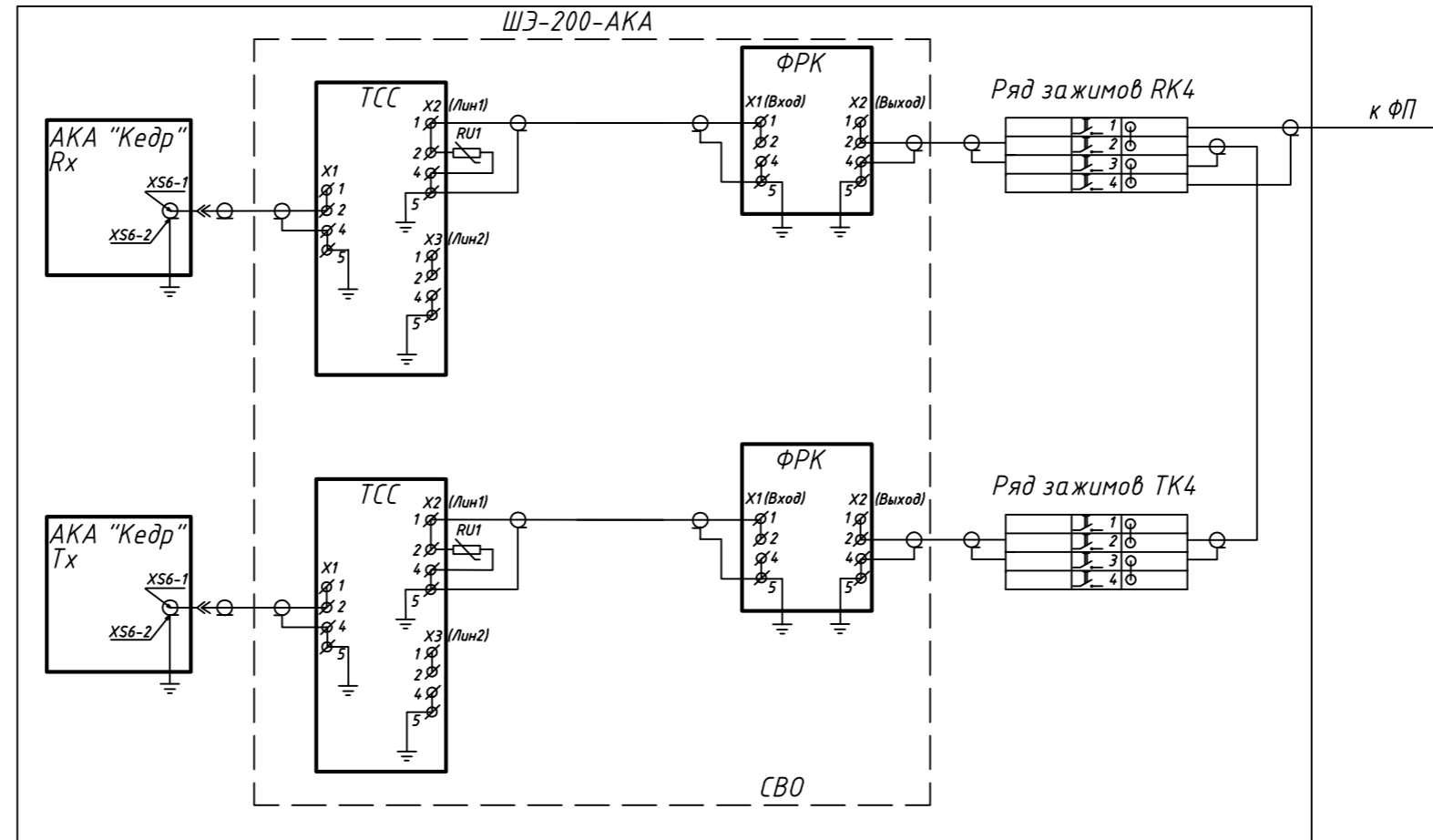
Варисторы RU1, RU2 S20K1000(2970В,100А; C=170пФ) входят в комплект ЗИП АКА "Кедр".

УСК.200.070.00 Э0

Изм.	Лист	№ докум.	Подп.	Дата	Варианты подключения ВЧ кабеля к аппаратуре АКА "Кедр"	Лит.	Масса	Масштаб
Разраб.	Денисов							
Пров.	Сандаков							
Т.контр.						Лист 1	Листов 3	
Н.контр.	Жолобова					ООО "УРАЛЭНЕРГОСЕРВИС"		
Утв.	Горохов							

УСК.200.070.00 Э0

Вариант 7
Канал несимметричный (АКА "Кедр" с ТСС и ФРК)



Инв. № подл.	Подп. и дата
Взам. инв. №	Инв. № дубл.
Подп. и дата	
Подп. и дата	

Изм.	Лист	№ докум.	Подп.	Дата

УСК.200.070.00 Э0

Лист
3