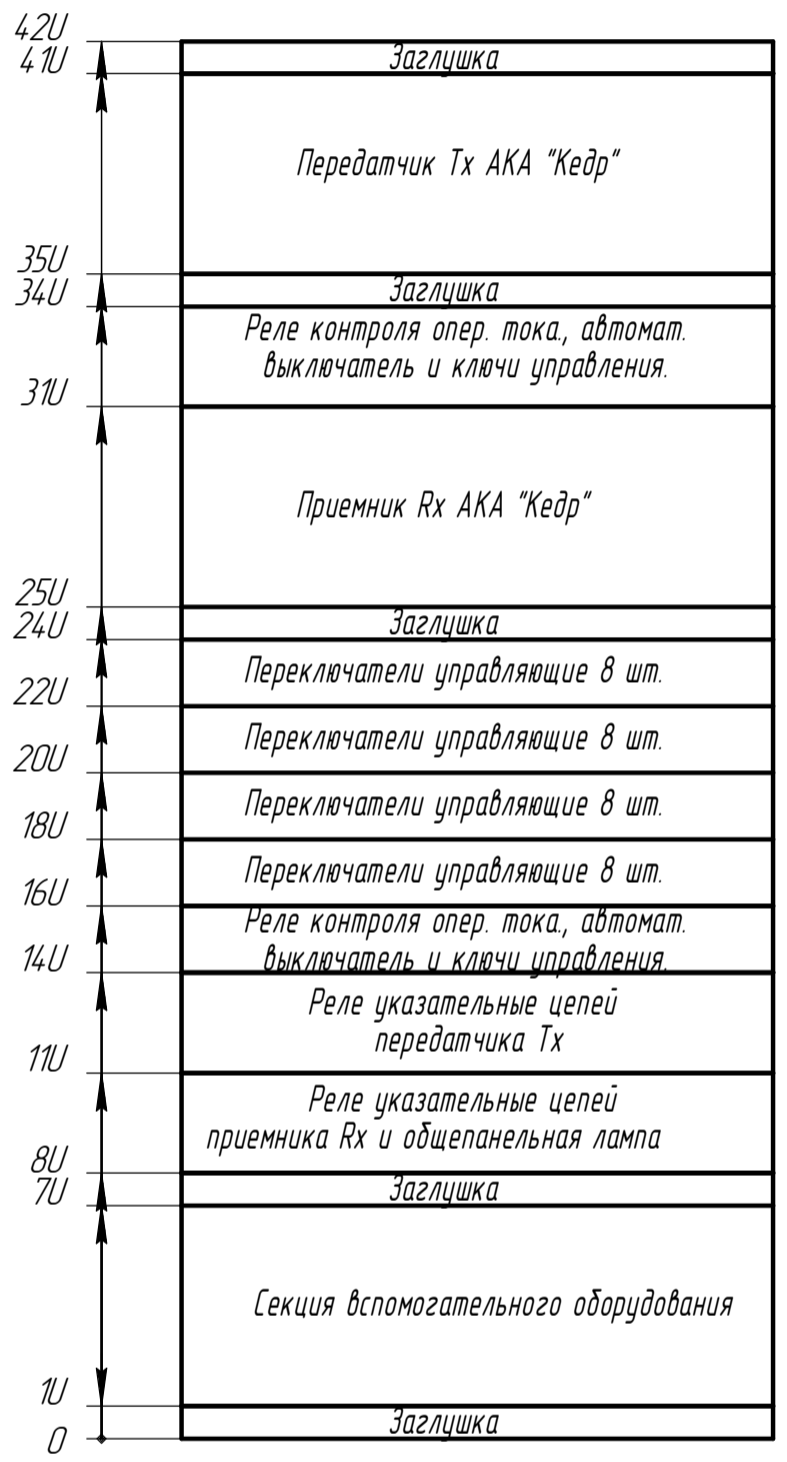
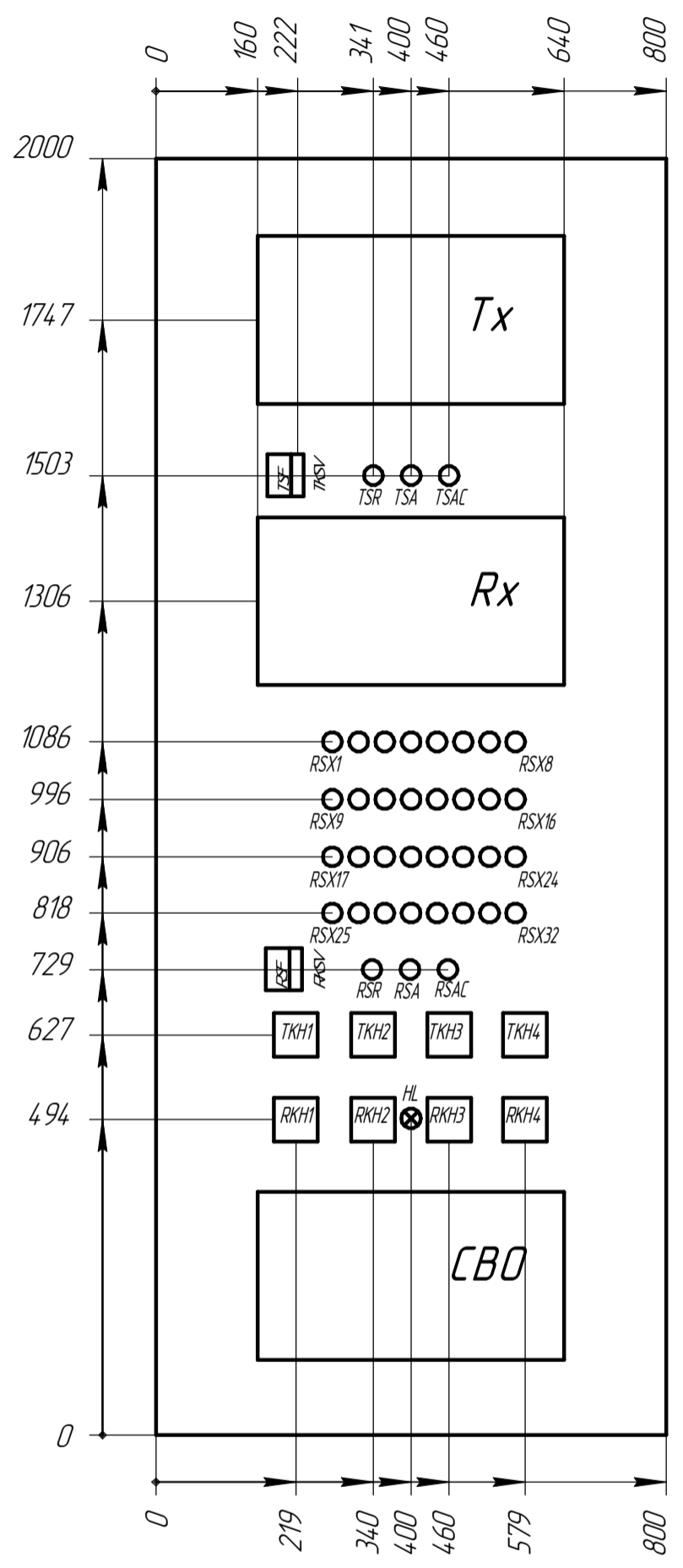


Вид спереди



Справ. №	Перв. примен.
----------	---------------

Инд. № подл.	Подп. и дата
Взам. инв. №	Инд. № дубл.
Подп. и дата	Подп. и дата

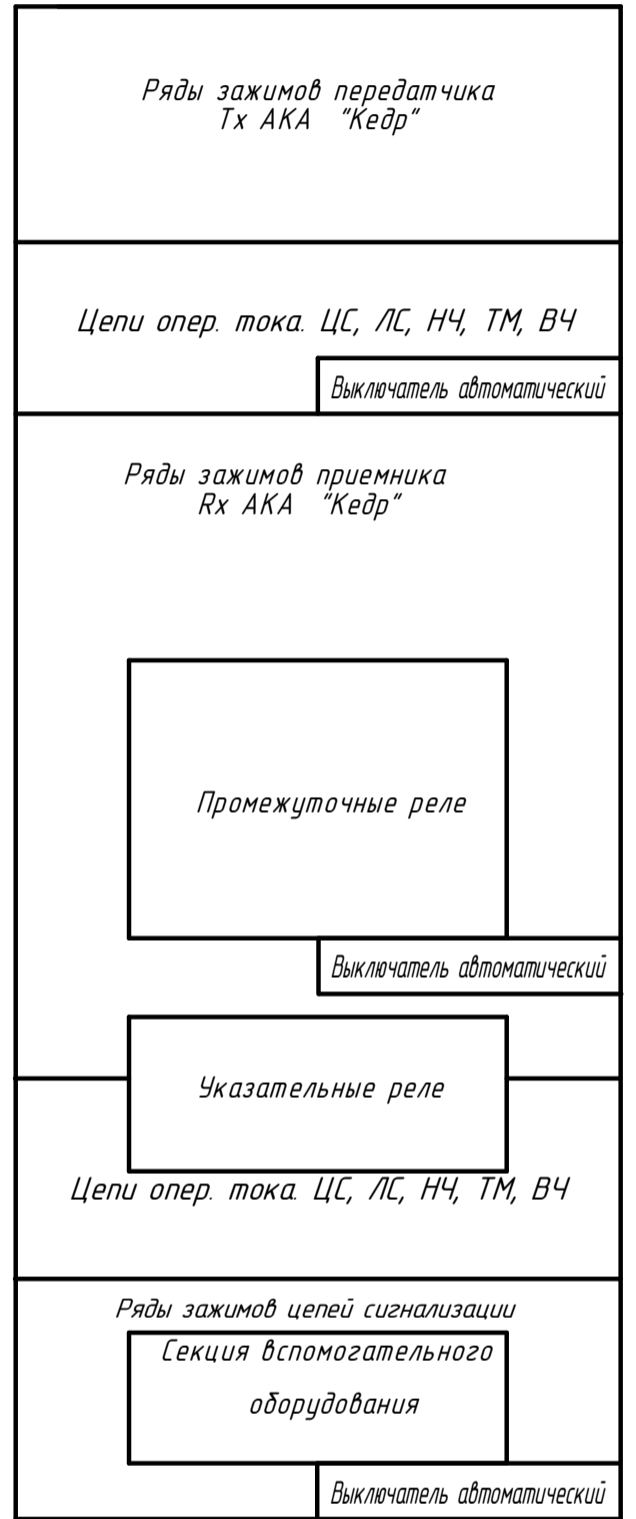
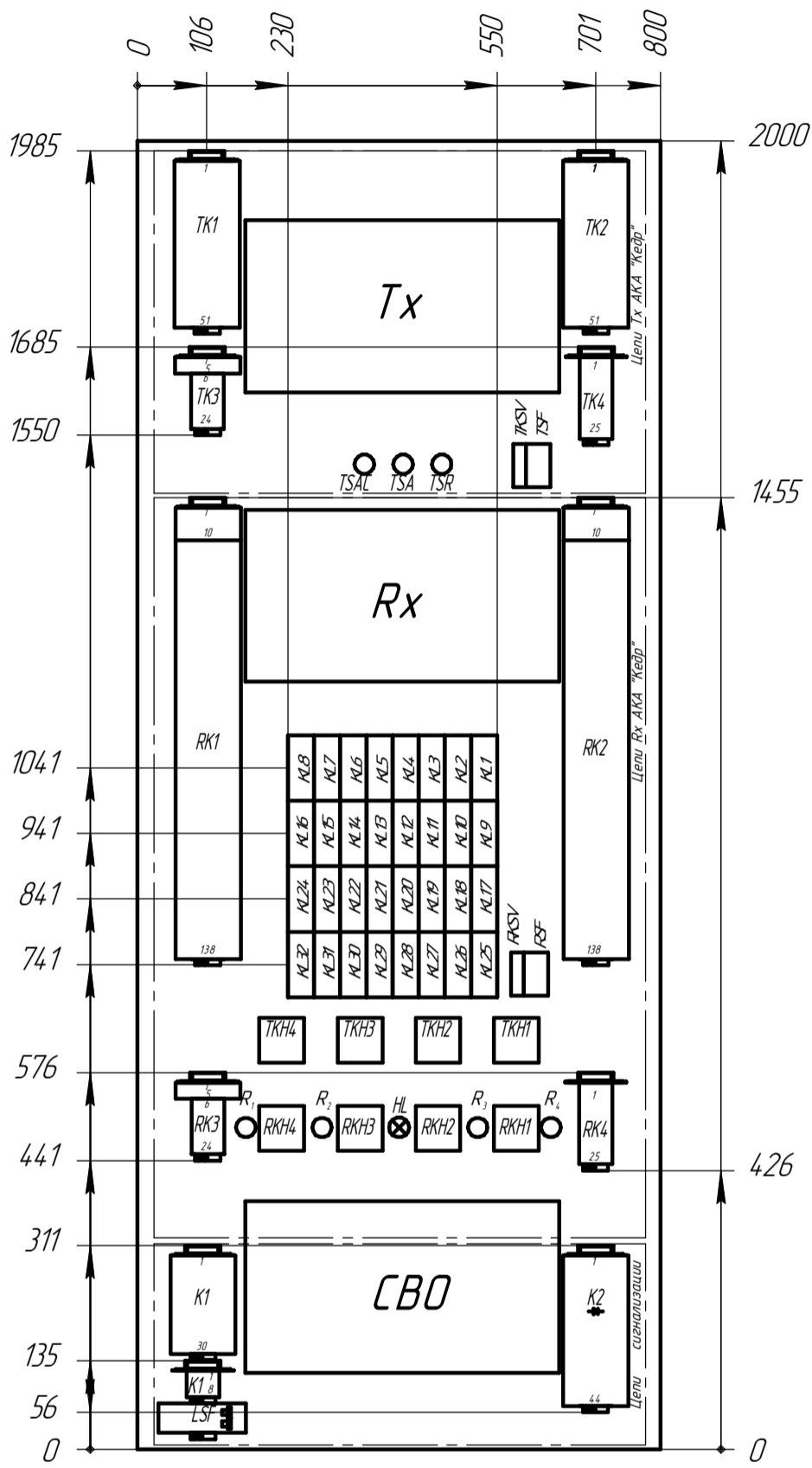
Изм.	Лист	№ докум.	Подп.	Дата
Разраб.	Денисов			
Пров.	Мурзин			
Т.контр.				
И.контр.	Жолобова			
Утв.	Горохов			

УСК.200.522.00 Т4

Расположение оборудования	Лит.	Масса	Масштаб
			1:10
	Лист 1	Листов 2	

ООО "УРАЛЭНЕРГОСЕРВИС"

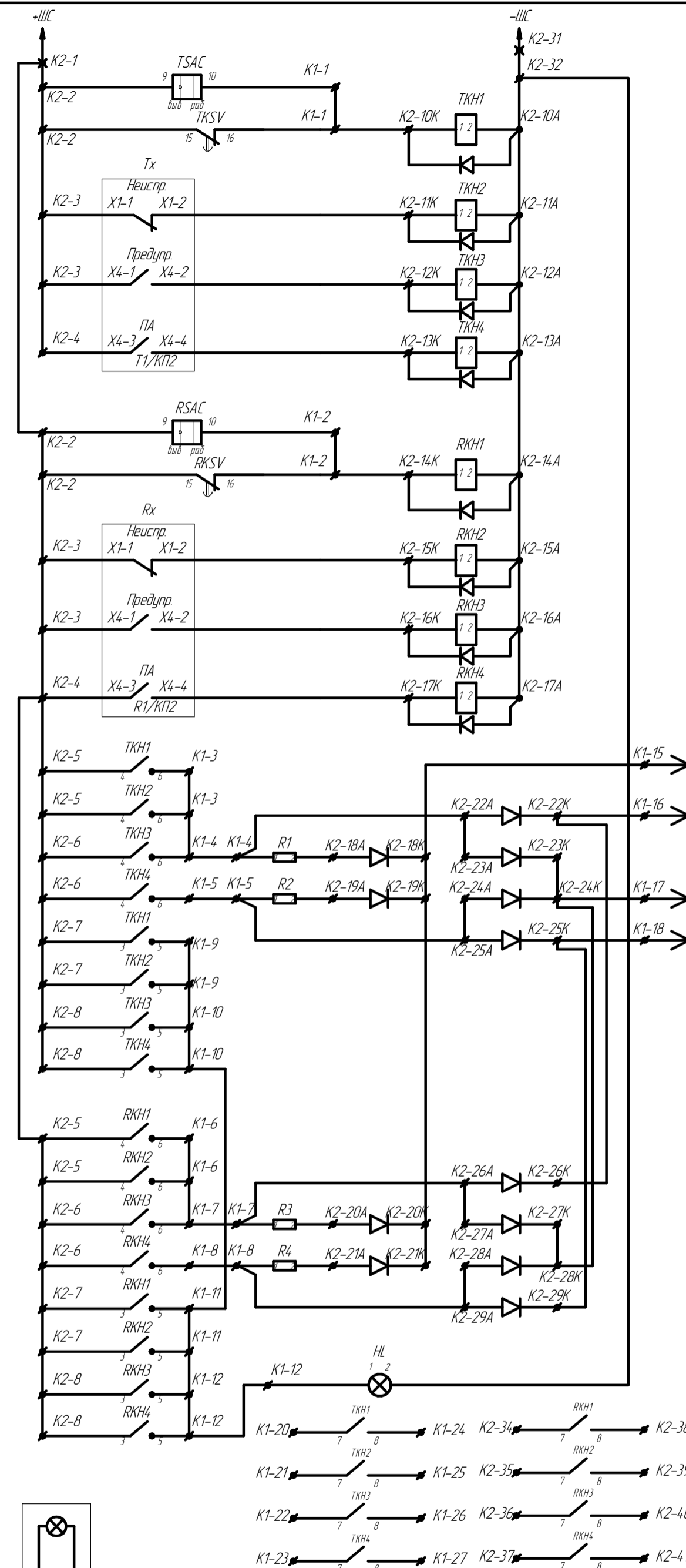
Вид сзади



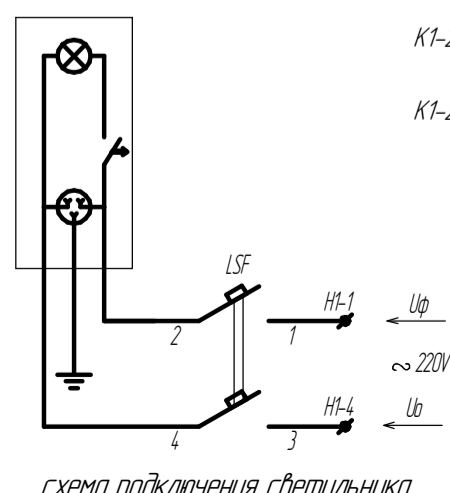
Инв. № подл.	Подп. и дата
Взам. инв. №	Инв. № дубл.
Подп. и дата	Подп. и дата

Изм.	Лист	№ докум.	Подп.	Дата
------	------	----------	-------	------

УСК.200.522.00 Т4



Потеря опер. тока в цепях управления передатчика Tx	Цели сигнализации передатчика Tx
Неисправность передатчика Tx	
Передача команды передатчика Tx	
Потеря опер. тока в цепях управления приемника Rx	Цели сигнализации приемника Rx
Неисправность приемника Rx	
Прием команды приемником Rx	
Реле импульсной сигнализации	
Сигнализация звуковая аварийная о неисправности	
Сигнализация световая аварийная для дежурного персонала	
Сигнализация звуковая, предупреждение о прохождении команд	
Общепанельная лампа	



Инд. № подл. Подп. и дата. Взам. инв. № Инв. № дубл. Подп. и дата. Справ. № Перв. примен.

Изм.	Лист	№ докум.	Подп.	Дата
Разраб.	Денисов			
Проб.	Мурзин			
Т.контр.				
И.контр.	Жолобова			
Утв.	Горохов			

УСК.200.040.00 ЭЗ

Цели сигнализации
Схема электрическая принципиальная

Лит.	Масса	Масштаб
Лист	Листов	1

ООО "УРАЛЭНЕРГОСЕРВИС"

K1
Левая доковина

	K2-10K	1	TSAC-10	TKSV-16
	K2-14K	2	RSAC-10	RKSV-16
		3	TKH1-6	TKH2-6
	K2-22A	4	TKH3-6	R1-1
	K2-25A	5	TKH4-6	R2-1
		6	RKH1-6	RKH2-6
	K2-26A	7	RKH3-6	R3-1
	K2-29A	8	RKH4-6	R4-1
		9	TKH1-5	TKH2-5
		10	TKH3-5	TKH4-5
		11	RKH1-5	RKH2-5
	HL-1	12	RKH3-5	RKH4-5
		13		
		14		
РИС		15		K2-18K
ШЗА		16		K2-22K
ТАБЛО		17		K2-24K
ШЗП		18		K2-25K
		19		
		20	TKH1-7	
		21	TKH2-7	
		22	TKH3-7	
		23	TKH4-7	
		24	TKH1-8	
		25	TKH2-8	
		26	TKH3-8	
		27	TKH4-8	
		28		
		29	TSAC-13	
		30	TSAC-14	

K2
Правая доковина

		1	↓	+ШС		
TSAC-9	TKSV15	2	⊗	RSAC-9	RKSV15	
TX1/X1-1	TX1/X4-1	3	⊗	RX1/X1-1	RX1/X4-1	
TX1/X4-3		4	⊗	RX1/X4-3		
TKH1-4	TKH2-4	5	⊗	RKH2-4	RKH1-4	
TKH3-4	TKH4-4	6	⊗	RKH4-4	RKH3-4	
TKH1-3	TKH2-3	7	⊗	RKH2-3	RKH1-3	
TKH3-3	TKH4-3	8	⊗	RKH4-3	RKH3-3	
		9				
TKH1-1	R TKH1-2	⊗	↔	10	K2-32	K1-1
TKH2-1	R TKH2-2	⊗	↔	11		TX1/X1-2
TKH3-1	R TKH3-2	⊗	↔	12		TX1/X4-2
TKH4-1	R TKH4-2	⊗	↔	13	K2-14A	TX1/X4-4
RKH1-1	R RKH1-2	⊗	↔	14	K2-13A	K1-2
RKH2-1	R RKH2-2	⊗	↔	15		RX1/X1-2
RKH3-1	R RKH3-2	⊗	↔	16		RX1/X4-2
RKH4-1	R RKH4-2	⊗	↔	17		RX1/X4-4
K1-15	⊗ R R1-2	↔	18			
	⊗ R R2-2	↔	19			
	⊗ R R3-2	↔	20			
	⊗ R R4-2	↔	21			
K1-16	R K1-4	⊗	↔	22		K2-26K
	⊗ R	↔	23			
K1-17	⊗ R	↔	24			K2-28K
K1-18	⊗ R K1-5	↔	25			K2-29K
	⊗ R K1-7	↔	26			K2-22K
	⊗ R	↔	27			
	⊗ R	↔	28			K2-24K
	R K1-8	⊗	↔	29		K2-25K
				30		
		⊗		31	-ШС	
HL-2	K2-10A	⊗		32		
				33		
	RKH1-7			34		
	RKH2-7			35		
	RKH3-7			36		
	RKH4-7			37		
	RKH1-8			38		
	RKH2-8			39		
	RKH3-8			40		
	RKH4-8			41		
				42		
	RSAC-13			43		
	RSAC-14			44		

H1
Цепи освещения

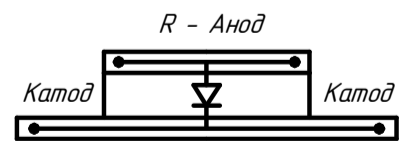
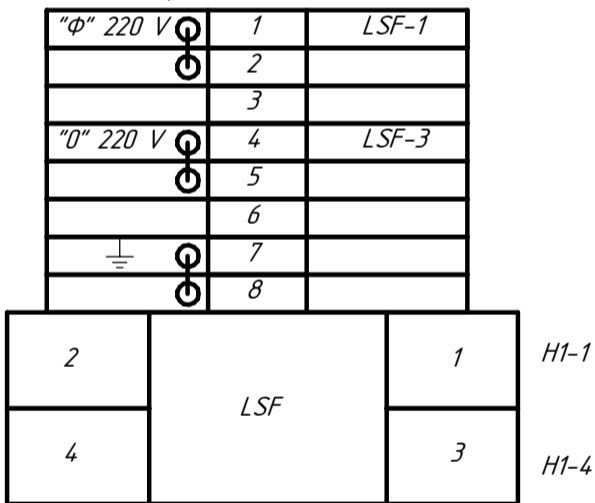


Рис. 1

1. Вариант исполнения с применением диодов встроенных в спецклеммы ряда зажимов;
2. Схема клемм 8-15 клеммника K2 изображена на Рис. 1;
3. Обозначение R на клемме с диодом - это метка красного цвета, ряда зажимов, соответствующая аноду;
4. LSF - автомат отключения освещения шкафа.

Изм.	Лист	№ док.м.	Подп.	Дата
Разраб.		Денисов		
Пров.		Мурзин		
Т.контр.				
И.контр.		Жолобова		
Утв.		Горохов		

УСК.200.040.00.35

Цепи сигнализации
Схема электрическая подключения

Лит.	Масса	Масштаб
		1:1
Лист	Листов	1

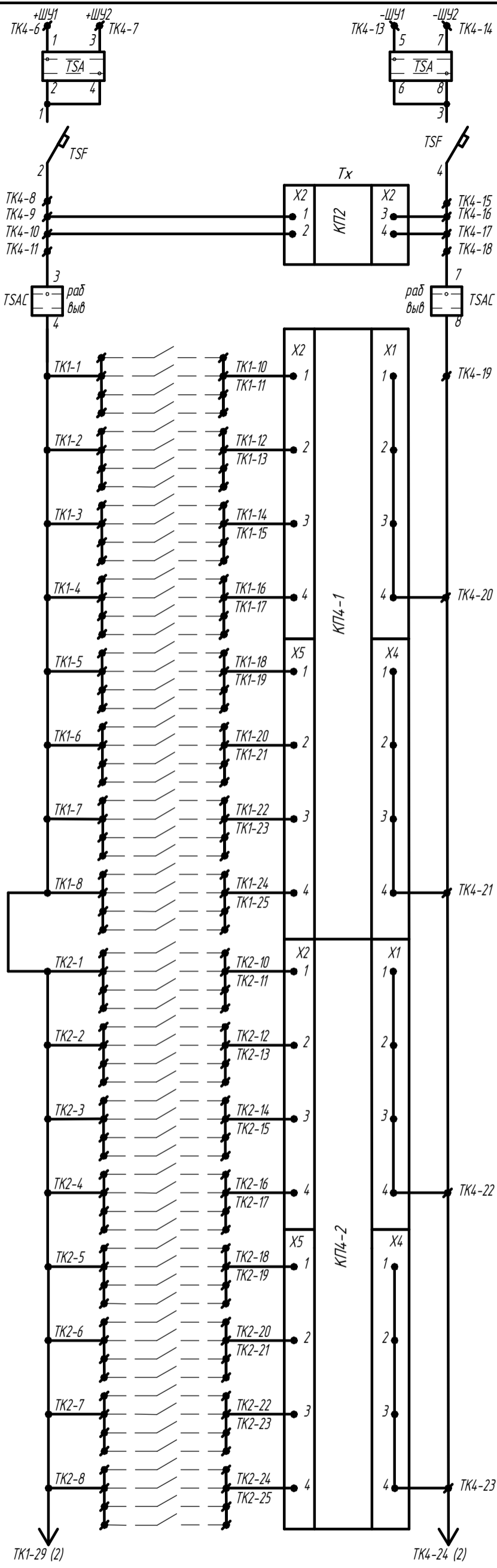
ООО "УРАЛЭНЕРГОСЕРВИС"

Перв. примен.
Справ. №
Взам. инв. №
Инв. № дубл.
Подп. и дата
Инв. № подл.

УСК.200.010.00 ЭЗ

Шинки управления,
переключатель и
автомат оперативного тока

Цепи питания
передатчика АКА (Tx)



Входы управления передачей команд	1
	2
	3
	4
	5
	6
	7
	8
	9
	10
	11
	12
	13
	14
	15
	16

Справ. № Перв. примен.

Взам. инв. № Инв. № дубл. Подп. и дата
Инв. № подл. Подп. и дата

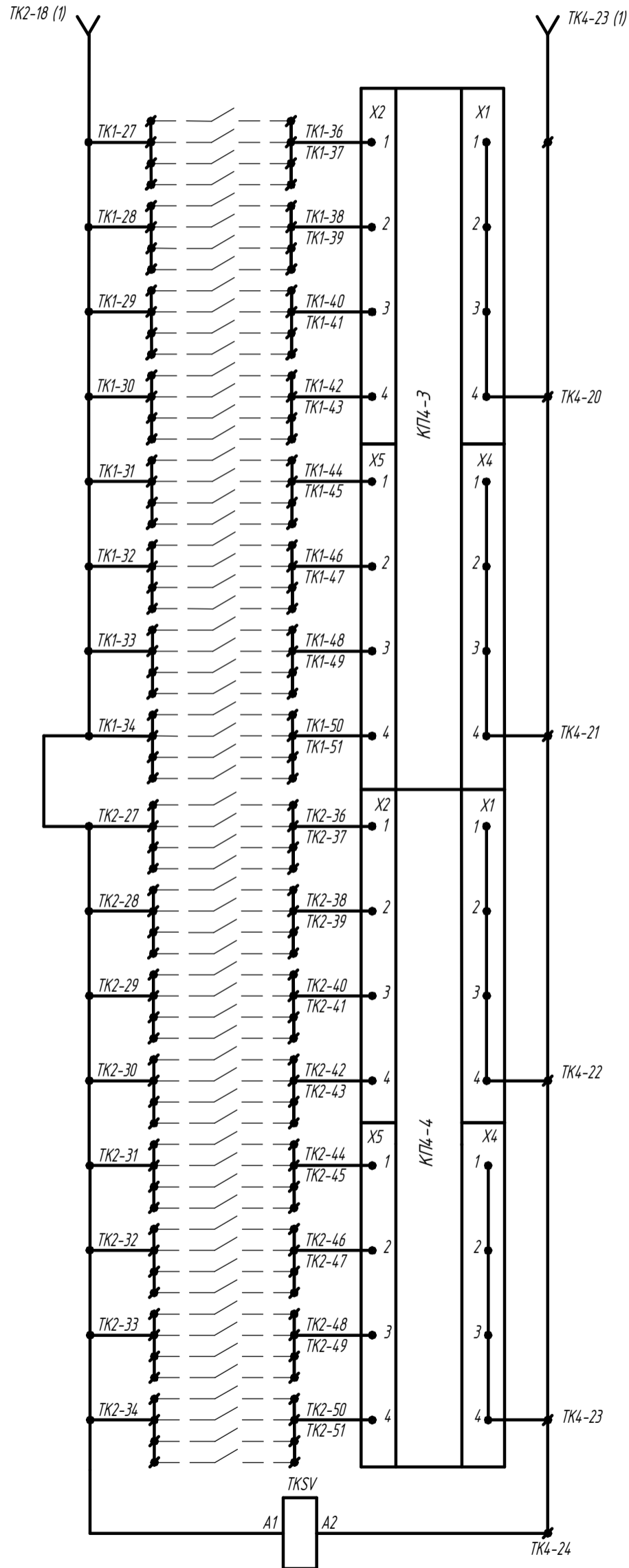
Изм.	Лист	№ докум.	Подп.	Дата
Разраб.		Денисов		
Пров.		Мурзин		
Т.контр.				
И.контр.		Жолобова		
Утв.		Горохов		

УСК.200.010.00 ЭЗ

Цепи оперативного тока передатчика
Схема электрическая принципиальная

Лит.	Масса	Масштаб
		1:1
Лист 1	Листов 2	

ООО "УРАЛЭНЕРГОСЕРВИС"



17
18
19
20
21
22
23
24
25
26
27
28
29
30
31
32

Входы управления передачей команд

Реле контроля оперативного тока

Инв. № подл.	Взам. инв. №	Инв. № дудл.	Подп. и дата

Изм.	Лист	№ докум.	Подп.	Дата

УСК.200.010.00 35

TK1
Левая боковина

	⊗	1	TSAC-4
	⊗	2	
	⊗	3	
	⊗	4	
	⊗	5	
	⊗	6	
	⊗	7	
	⊗	8	TK2-1
		9	
		10	TX9/X2-1
		11	
		12	TX9/X2-2
		13	
		14	TX9/X2-3
		15	
		16	TX9/X2-4
		17	
		18	TX9/X5-1
		19	
		20	TX9/X5-2
		21	
		22	TX9/X5-3
		23	
		24	TX9/X5-4
		25	
	⊗	26	
	⊗	27	TK2-8
	⊗	28	
	⊗	29	
	⊗	30	
	⊗	31	
	⊗	32	
	⊗	33	
	⊗	34	TK2-27
		35	
		36	TX7/X2-1
		37	
		38	TX7/X2-2
		39	
		40	TX7/X2-3
		41	
		42	TX7/X2-4
		43	
		44	TX7/X5-1
		45	
		46	TX7/X5-2
		47	
		48	TX7/X5-3
		49	
		50	TX7/X5-4
		51	

TK2
Правая боковина

	TK1-4	⊗	1	
		⊗	2	⊗
		⊗	3	⊗
		⊗	4	⊗
		⊗	5	⊗
		⊗	6	⊗
		⊗	7	⊗
	TK1-27	⊗	8	
			9	
	TX8/X2-1	⊗	10	
		⊗	11	
	TX8/X2-2	⊗	12	
		⊗	13	
	TX8/X2-3	⊗	14	
		⊗	15	
	TX8/X2-4	⊗	16	
		⊗	17	
	TX8/X5-1	⊗	18	
		⊗	19	
	TX8/X5-2	⊗	20	
		⊗	21	
	TX8/X5-3	⊗	22	
		⊗	23	
	TX8/X5-4	⊗	24	
		⊗	25	
			26	
	TK1-34	⊗	27	
		⊗	28	⊗
		⊗	29	⊗
		⊗	30	⊗
		⊗	31	⊗
		⊗	32	⊗
		⊗	33	⊗
	TKSV-A1	⊗	34	
			35	
	TX6/X2-1	⊗	36	
		⊗	37	
	TX6/X2-2	⊗	38	
		⊗	39	
	TX6/X2-3	⊗	40	
		⊗	41	
	TX6/X2-4	⊗	42	
		⊗	43	
	TX6/X5-1	⊗	44	
		⊗	45	
	TX6/X5-2	⊗	46	
		⊗	47	
	TX6/X5-3	⊗	48	
		⊗	49	
	TX6/X5-4	⊗	50	
		⊗	51	

Перв. примен.
Справ. №

Инд. № подл.
Подп. и дата
Взам. инв. №
Инд. № дубл.
Подп. и дата

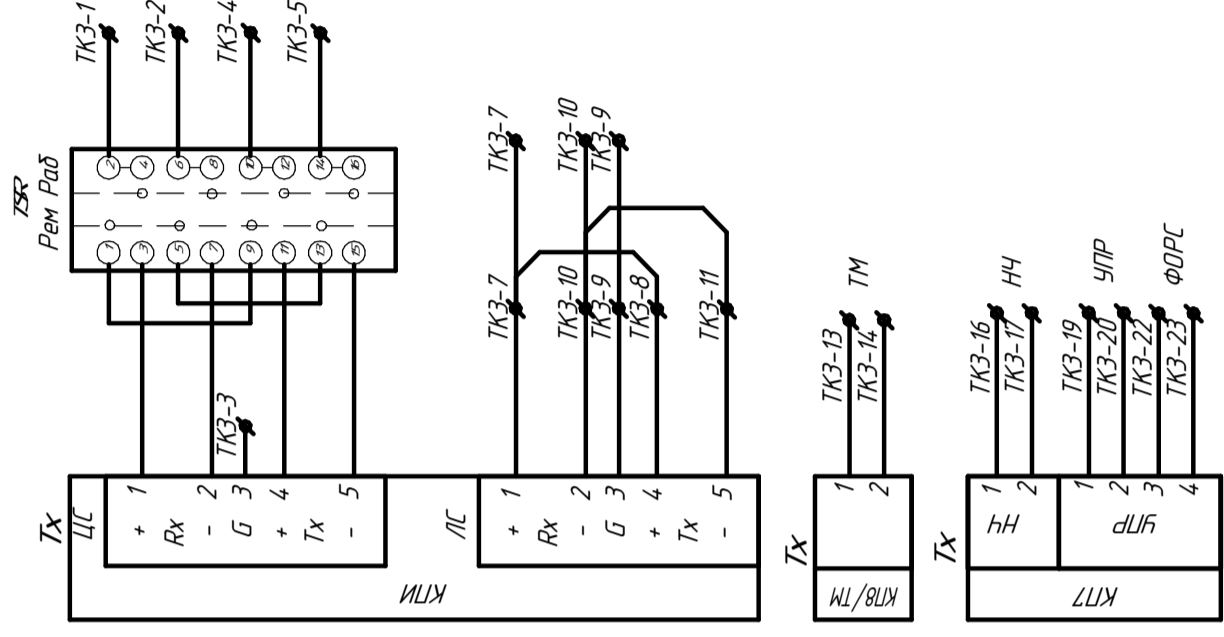
Изм.	Лист	№ докум.	Подп.	Дата
Разраб.		Денисов		
Пров.		Мурзин		
Т.контр.				
И.контр.		Жолобова		
Утв.		Горохов		

УСК.200.010.00 35

Цепи оперативного тока передатчика Схема электрическая подключения	Лит.	Масса	Масштаб
			1:1
	Лист	Листов	1
ООО "УРАЛЭНЕРГОСЕРВИС"			

УСК.200.04.100 ЭЗ

Инд. № подл.	Подп. и дата	Взам. инв. №	Инд. № дудл.	Подп. и дата
Лепб. нрмен.	Српав. №			



Трансляция командо цифровым слышком
В локальную сеть
Выход канала на телемеханику
НЧ сигнал
Цели управления трансляцией командо

УСК.200.04.100 ЭЗ

Изм./Лист	№ док-м	Подп.	Дата
Разраб.	Денисов		
Проб.	Мурзин		
Т.контр.			
И.контр.	Жолдоба		
Утв.	Горохов		
Цели ЛЦ, ТМ, ВЧ, НЧ, ЦС и управления транзитом схема эвм-телемеханики			
Лист	Масса	Листов	1
Лист	Масштаб	Листов	1
1:1			

Формат А3

Копирован

УСК.200.011.00 Э5

ТК3
Левая доковина

Rx +	1	TSR-2	
Rx -	2	TSR-6	
G	3	TX2/X1-3	
Tx +	4	TSR-10	
Tx -	5	TSR-14	
	6		
	7	TX2/X2-1	⊙
	8	TX2/X2-4	⊙
	9	TX2/X2-3	
	10	TX2/X2-2	⊙
	11	TX2/X2-5	⊙
	12		
	13	TX5/X1-3	
	14	TX5/X1-4	
	15		
	16	TX4/X2-1	
	17	TX4/X2-2	
	18		
	19	TX4/X1-1	
	20	TX4/X1-2	
	21		
	22	TX4/X1-3	
	23	TX4/X1-4	
	24		

ТК4
Правая доковина

TX/XS6-1	1	Лин 1	
	2	Лин 2	
TX/XS6-2	3	Корп	
	4	Корп	
	5		
TSA-1	6	+ ШУ1	
TSA-3	7	+ ШУ2	
TSF-2	8		⊙
TX1/X2-1	9		⊙
TX1/X2-2	10		⊙
TSA-3	11		⊙
	12		
TSA-5	13	- ШУ1	
TSA-7	14	- ШУ2	
TSF-4	15		⊙
TX1/X2-3	16		⊙
TX1/X2-4	17		⊙
TSA-7	18		
TSA-8	19		
TX9/X1-4	20	TX7/X1-4	⊙
TX9/X4-4	21	TX7/X4-4	⊙
TX8/X1-4	22	TX6/X1-4	⊙
TX8/X4-4	23	TX6/X4-4	⊙
TKSV-A2	24		
	25		

ВЧ
каб.

Лепр. нрмен.

Српак №

Лодн. u дата

Инд. № дудн.

Взм. инд. №

Лодн. u дата

Инд. № подл.

Изм/Лист	№ док.им.	Подп.	Дата
Разраб.	Денисов		
Проб.	Мурзин		
Т.контр.			
И.контр.	Жолдоба		
Утв.	Горохов		

УСК.200.011.00 Э5			
Цели ЛС, ТМ, ВЧ, НЧ, ЦС и управления транзитом Схема эвентуальная подковыла			
Лист	Масса	Масштаб	
			1:1
Лист	Листов	1	
ООО "УРАЛЭЛЕКТРОТЕХНИКА"			

Копирован

Формат А3

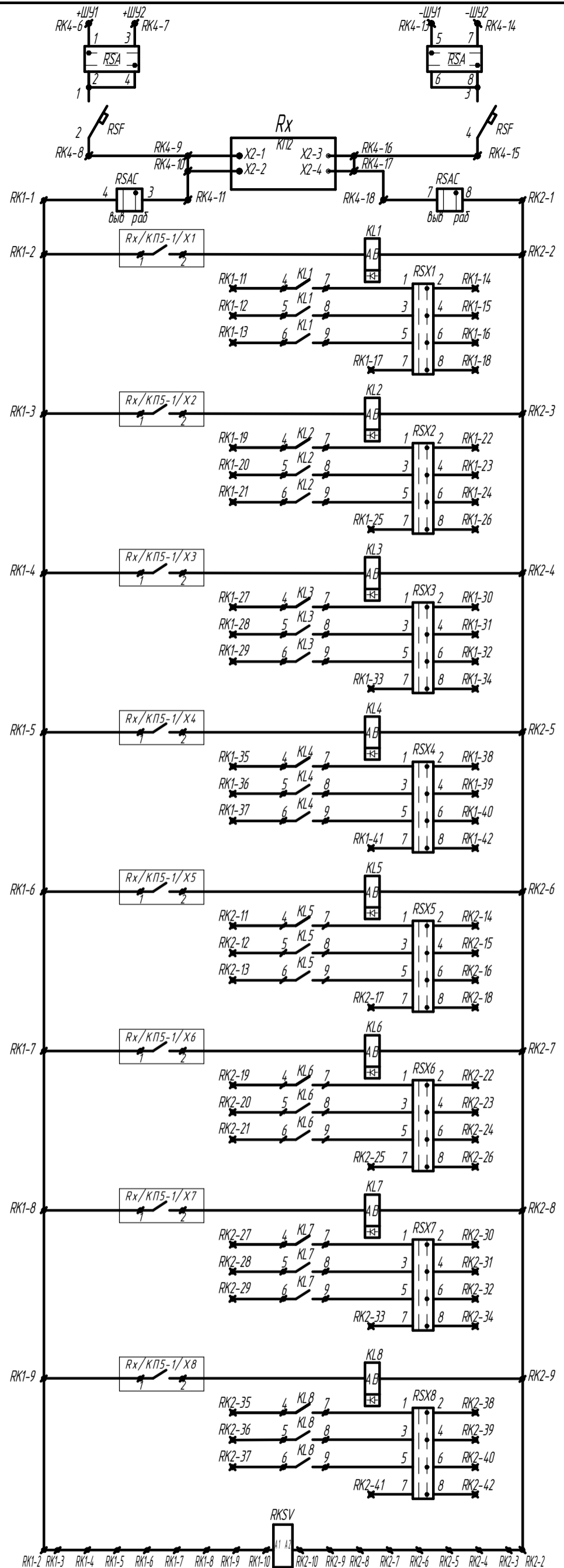
УСК 200.020-32.00 ЭЗ

Шинки управления,
переключатель и
автомат оперативного тока

Цепи питания
приемника АКА (Rx)

Переключатель ввода-вывода
реле повторителей

1 цепь	1 команда
2 цепь	
3 цепь	
Контроль положения ключа ввода/вывода реализации команд	
1 цепь	2 команда
2 цепь	
3 цепь	
Контроль положения ключа ввода/вывода реализации команд	
1 цепь	3 команда
2 цепь	
3 цепь	
Контроль положения ключа ввода/вывода реализации команд	
1 цепь	4 команда
2 цепь	
3 цепь	
Контроль положения ключа ввода/вывода реализации команд	
1 цепь	5 команда
2 цепь	
3 цепь	
Контроль положения ключа ввода/вывода реализации команд	
1 цепь	6 команда
2 цепь	
3 цепь	
Контроль положения ключа ввода/вывода реализации команд	
1 цепь	7 команда
2 цепь	
3 цепь	
Контроль положения ключа ввода/вывода реализации команд	
1 цепь	8 команда
2 цепь	
3 цепь	
Контроль положения ключа ввода/вывода реализации команд	



Перв. примен.

Справ. №

Подп. и дата

Инв. № дубл.

Взам. инв. №

Подп. и дата

Инв. № подл.

Изм.	Лист	№ докум.	Подп.	Дата
Разраб.	Денисов			
Пров.	Мурзин			
Т.контр.				
И.контр.	Жолодова			
Утв.	Горохов			

УСК.200.020-32.00 ЭЗ

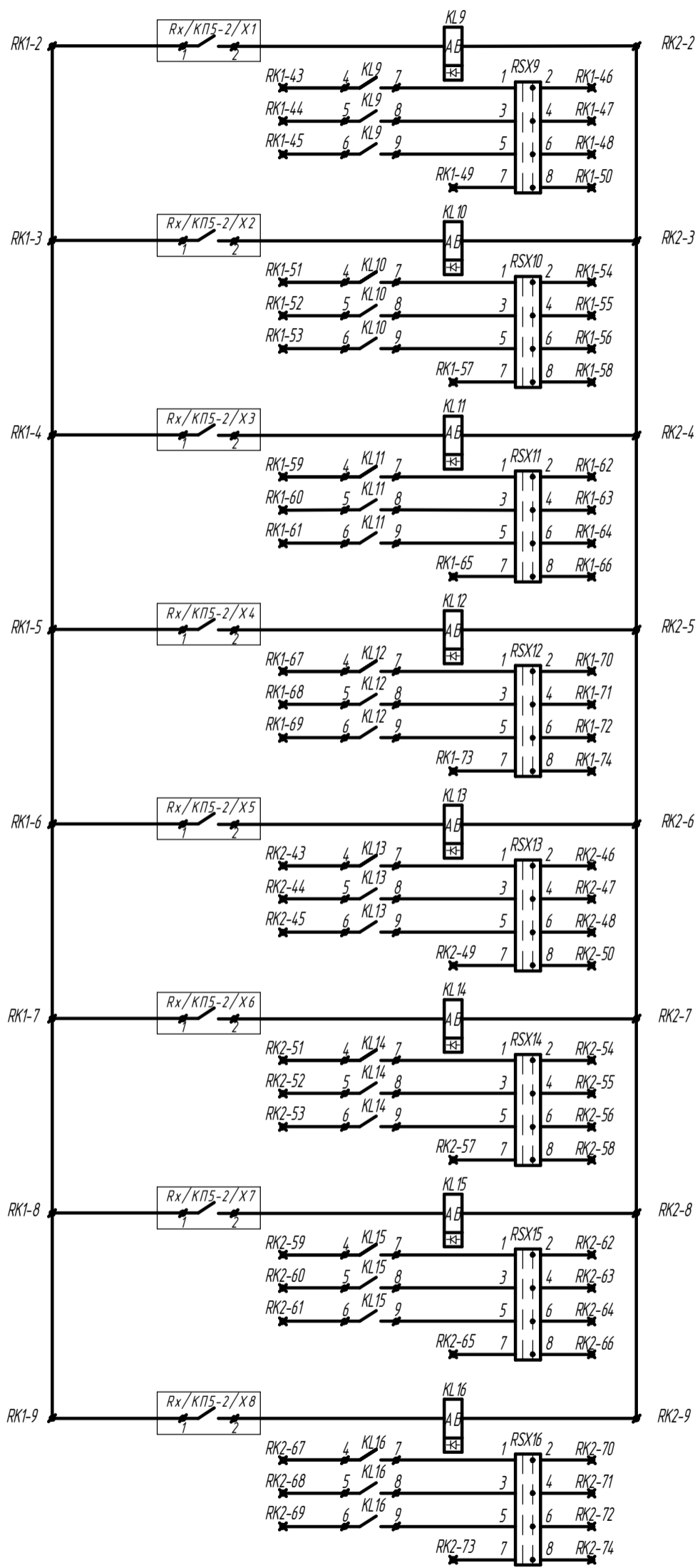
Цепи оперативного тока приемника
Схема электрическая принципиальная

Лит.	Масса	Масштаб
		1:1
Лист 1	Листов 4	

ООО "УРАЛЭНЕРГОСЕРВИС"

Копировал

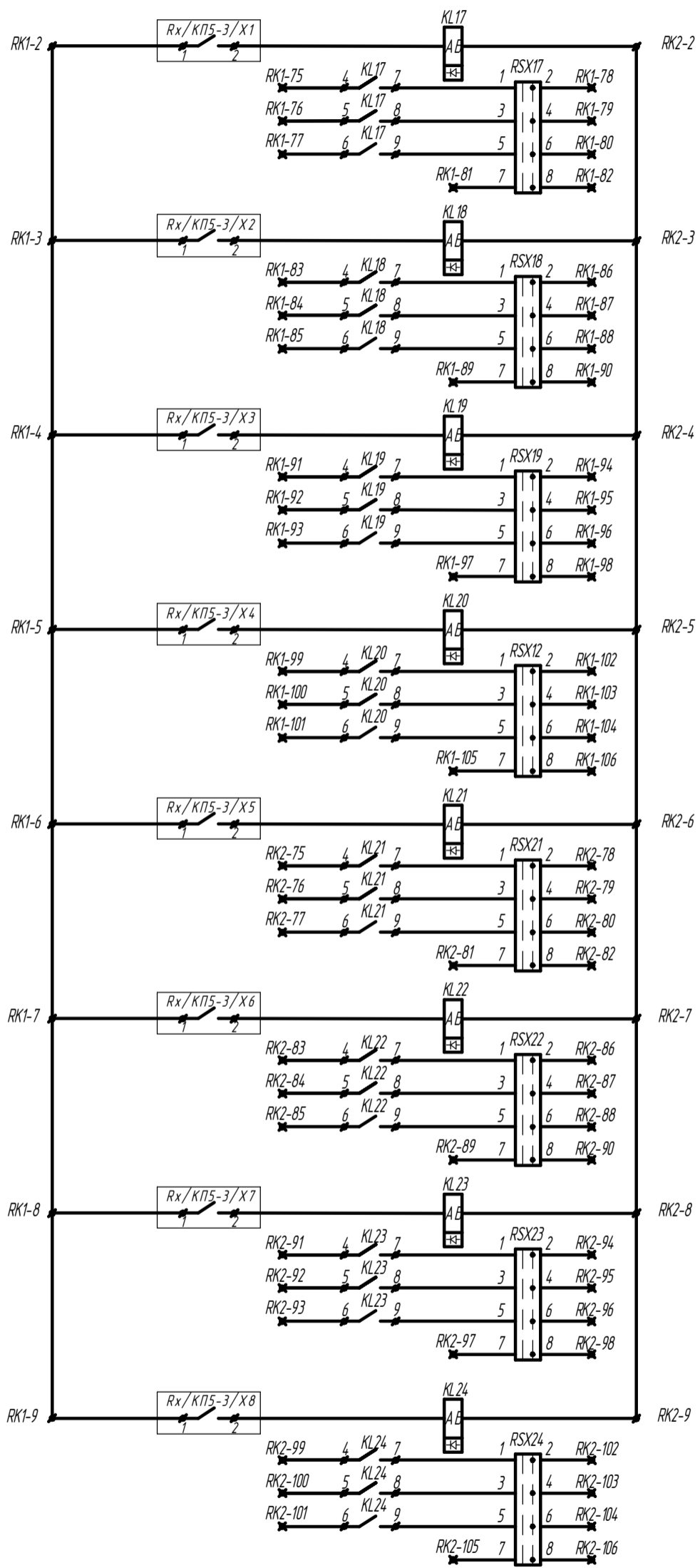
Формат А3



1 цепь	9 команда
2 цепь	
3 цепь	
Контроль положения ключа ввода/вывода реализации команд	
1 цепь	10 команда
2 цепь	
3 цепь	
Контроль положения ключа ввода/вывода реализации команд	
1 цепь	11 команда
2 цепь	
3 цепь	
Контроль положения ключа ввода/вывода реализации команд	
1 цепь	12 команда
2 цепь	
3 цепь	
Контроль положения ключа ввода/вывода реализации команд	
1 цепь	13 команда
2 цепь	
3 цепь	
Контроль положения ключа ввода/вывода реализации команд	
1 цепь	14 команда
2 цепь	
3 цепь	
Контроль положения ключа ввода/вывода реализации команд	
1 цепь	15 команда
2 цепь	
3 цепь	
Контроль положения ключа ввода/вывода реализации команд	
1 цепь	16 команда
2 цепь	
3 цепь	
Контроль положения ключа ввода/вывода реализации команд	

Инд. № подл.	Взам. инв. №	Инд. № дубл.	Подп. и дата

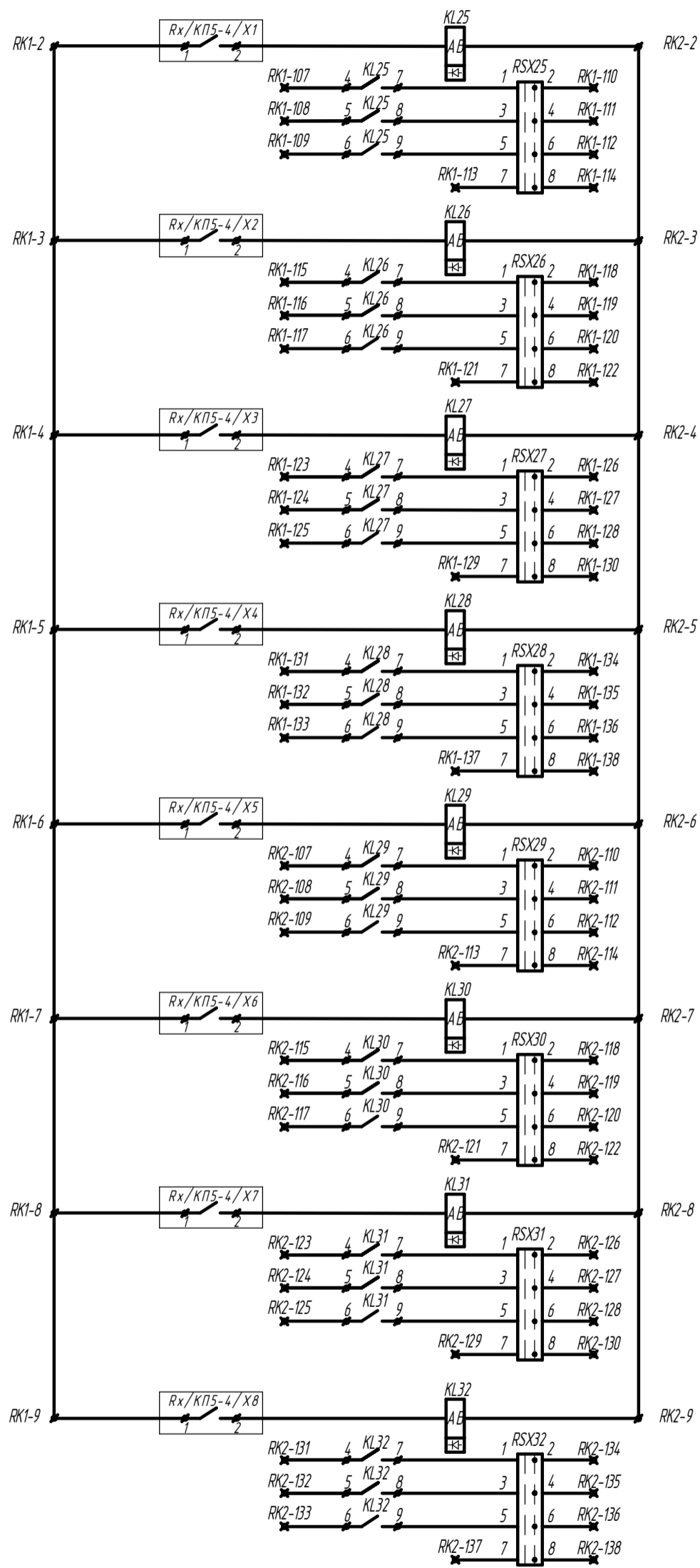
Изм.	Лист	№ докум.	Подп.	Дата



1 цепь	17 команда
2 цепь	
3 цепь	
Контроль положения ключа ввода/вывода реализации команд	
1 цепь	18 команда
2 цепь	
3 цепь	
Контроль положения ключа ввода/вывода реализации команд	
1 цепь	19 команда
2 цепь	
3 цепь	
Контроль положения ключа ввода/вывода реализации команд	
1 цепь	20 команда
2 цепь	
3 цепь	
Контроль положения ключа ввода/вывода реализации команд	
1 цепь	21 команда
2 цепь	
3 цепь	
Контроль положения ключа ввода/вывода реализации команд	
1 цепь	22 команда
2 цепь	
3 цепь	
Контроль положения ключа ввода/вывода реализации команд	
1 цепь	23 команда
2 цепь	
3 цепь	
Контроль положения ключа ввода/вывода реализации команд	
1 цепь	24 команда
2 цепь	
3 цепь	
Контроль положения ключа ввода/вывода реализации команд	

Инд. № подл.	Взам. инв. №	Инд. № дубл.	Подп. и дата

Изм.	Лист	№ докум.	Подп.	Дата



1 цепь	25 команда
2 цепь	
3 цепь	
Контроль положения ключа ввода/вывода реализации команд	
1 цепь	26 команда
2 цепь	
3 цепь	
Контроль положения ключа ввода/вывода реализации команд	
1 цепь	27 команда
2 цепь	
3 цепь	
Контроль положения ключа ввода/вывода реализации команд	
1 цепь	28 команда
2 цепь	
3 цепь	
Контроль положения ключа ввода/вывода реализации команд	
1 цепь	29 команда
2 цепь	
3 цепь	
Контроль положения ключа ввода/вывода реализации команд	
1 цепь	30 команда
2 цепь	
3 цепь	
Контроль положения ключа ввода/вывода реализации команд	
1 цепь	31 команда
2 цепь	
3 цепь	
Контроль положения ключа ввода/вывода реализации команд	
1 цепь	32 команда
2 цепь	
3 цепь	
Контроль положения ключа ввода/вывода реализации команд	

Инв. № подл. Подп. и дата. Взам. инв. № Инв. № дубл. Подп. и дата.

Изм.	Лист	№ докум.	Подп.	Дата
------	------	----------	-------	------

RK1
Левая боковина

RK2
Правая боковина

	⊙	1	RSAC-4	
RX6/X1-1	⊙	2	⊙ RX9/X1-1	RX8/X1-1
RX6/X2-1	⊙	3	⊙ RX9/X2-1	RX8/X2-1
RX6/X3-1	⊙	4	⊙ RX9/X3-1	RX8/X3-1
RX6/X4-1	⊙	5	⊙ RX9/X4-1	RX8/X4-1
RX6/X5-1	⊙	6	⊙ RX9/X6-1	RX8/X5-1
RX6/X6-1	⊙	7	⊙ RX9/X5-1	RX8/X6-1
RX6/X7-1	⊙	8	⊙ RX9/X7-1	RX8/X7-1
RX6/X8-1	⊙	9	⊙ RX9/X8-1	RX8/X8-1
	⊙	10	RKSV-A1	
		11	┘ KL1-4	
		12	┘ KL1-5	
		13	┘ KL1-6	
		14	┘ RSX1-2	
		15	┘ RSX1-4	
		16	┘ RSX1-6	
		17	┘ RSX1-7	
		18	┘ RSX1-8	
		19	┘ KL2-4	
		20	┘ KL2-5	
		21	┘ KL2-6	
		22	┘ RSX2-2	
		23	┘ RSX2-4	
		24	┘ RSX2-6	
		25	┘ RSX2-7	
		26	┘ RSX2-8	
		27	┘ KL3-4	
		28	┘ KL3-5	
		29	┘ KL3-6	
		30	┘ RSX3-2	
		31	┘ RSX3-4	
		32	┘ RSX3-6	
		33	┘ RSX3-7	
		34	┘ RSX3-8	
		35	┘ KL4-4	
		36	┘ KL4-5	
		37	┘ KL4-6	
		38	┘ RSX4-2	
		39	┘ RSX4-4	
		40	┘ RSX4-6	
		41	┘ RSX4-7	
		42	┘ RSX4-8	

	RSAC-8	⊙	1		
KL1-B	KL9-B	⊙	2	⊙ KL17-B	KL25-B
KL2-B	KL10-B	⊙	3	⊙ KL18-B	KL26-B
KL3-B	KL11-B	⊙	4	⊙ KL19-B	KL27-B
KL4-B	KL12-B	⊙	5	⊙ KL20-B	KL28-B
KL5-B	KL13-B	⊙	6	⊙ KL21-B	KL29-B
KL6-B	KL14-B	⊙	7	⊙ KL22-B	KL30-B
KL7-B	KL15-B	⊙	8	⊙ KL23-B	KL31-B
KL8-B	KL16-B	⊙	9	⊙ KL24-B	KL32-B
	RKSV-A2	⊙	10		
			11	┘ KL5-4	
			12	┘ KL5-5	
			13	┘ KL5-6	
			14	┘ RSX5-2	
			15	┘ RSX5-4	
			16	┘ RSX5-6	
			17	┘ RSX5-7	
			18	┘ RSX5-8	
			19	┘ KL6-4	
			20	┘ KL6-5	
			21	┘ KL6-6	
			22	┘ RSX6-2	
			23	┘ RSX6-4	
			24	┘ RSX6-6	
			25	┘ RSX6-7	
			26	┘ RSX6-8	
			27	┘ KL7-4	
			28	┘ KL7-5	
			29	┘ KL7-6	
			30	┘ RSX7-2	
			31	┘ RSX7-4	
			32	┘ RSX7-6	
			33	┘ RSX7-7	
			34	┘ RSX7-8	
			35	┘ KL8-4	
			36	┘ KL8-5	
			37	┘ KL8-6	
			38	┘ RSX8-2	
			39	┘ RSX8-4	
			40	┘ RSX8-6	
			41	┘ RSX8-7	
			42	┘ RSX8-8	

Перв. примен.
Справ. №
1 команда
2 команда
3 команда
4 команда
5 команда
6 команда
7 команда
8 команда

Инв. № подл.
Подп. и дата
Взам. инв. №
Инв. № дубл.
Подп. и дата

					УСК.200.020-32.00 35			
Изм.	Лист	№ докум.	Подп.	Дата	Цепи оперативного тока приемника Схема электрическая подключения	Лит.	Масса	Масштаб
Разраб.	Денисов							1:1
Пров.	Мурзин					Лист 1	Листов 4	
Т.контр.						ООО "УРАЛЭНЕРГОСЕРВИС"		
Н.контр.	Жолдобова							
Утв.	Горохов							

RK1
продолжение левой боковины

RK2
продолжение правой боковины

9 команда

10 команда

11 команда

12 команда

	43	↓	KL 9-4	
	44	↓	KL 9-5	
	45	↓	KL 9-6	
	46	↓	RSX 9-2	
	47	↓	RSX 9-4	
	48	↓	RSX 9-6	
	49	↓	RSX 9-7	
	50	↓	RSX 9-8	
	51	↓	KL 10-4	
	52	↓	KL 10-5	
	53	↓	KL 10-6	
	54	↓	RSX 10-2	
	55	↓	RSX 10-4	
	56	↓	RSX 10-6	
	57	↓	R 16-7	
	58	↓	R 16-8	
	59	↓	KL 11-4	
	60	↓	KL 11-5	
	61	↓	KL 11-6	
	62	↓	RSX 11-2	
	63	↓	RSX 11-4	
	64	↓	RSX 11-6	
	65	↓	RSX 11-7	
	66	↓	RSX 11-8	
	67	↓	KL 12-4	
	68	↓	KL 12-5	
	69	↓	KL 12-6	
	70	↓	RSX 12-2	
	71	↓	RSX 12-4	
	72	↓	RSX 12-6	
	73	↓	RSX 12-7	
	74	↓	RSX 12-8	

13 команда

14 команда

15 команда

16 команда

	KL 13-4	43	↓	
	KL 13-5	44	↓	
	KL 13-6	45	↓	
	RSX 13-2	46	↓	
	RSX 13-4	47	↓	
	RSX 13-6	48	↓	
	RSX 13-7	49	↓	
	RSX 13-8	50	↓	
	KL 14-4	51	↓	
	KL 14-5	52	↓	
	KL 14-6	53	↓	
	RSX 14-2	54	↓	
	RSX 14-4	55	↓	
	RSX 14-6	56	↓	
	RSX 14-7	57	↓	
	RSX 14-8	58	↓	
	KL 15-4	59	↓	
	KL 15-5	60	↓	
	KL 15-6	61	↓	
	RSX 15-2	62	↓	
	RSX 15-4	63	↓	
	RSX 15-6	64	↓	
	RSX 15-7	65	↓	
	RSX 15-8	66	↓	
	KL 16-4	67	↓	
	KL 16-5	68	↓	
	KL 16-6	69	↓	
	RSX 16-2	70	↓	
	RSX 16-4	71	↓	
	RSX 16-6	72	↓	
	RSX 16-7	73	↓	
	RSX 16-8	74	↓	

Инв. № подл.	Подп. и дата
Взам. инв. №	Инв. № дубл.
Подп. и дата	Подп. и дата

Изм.	Лист	№ докум.	Подп.	Дата

RK1
продолжение левой боковины

RK2
продолжение правой боковины

17 команда	75	KL17-4		KL21-4	75		
	76	KL17-5		KL21-5	76		
	77	KL17-6		KL21-6	77		
	78	RSX17-2		RSX21-2	78		
	79	RSX17-4		RSX21-4	79		
	80	RSX17-6		RSX21-6	80		
	81	RSX17-7		RSX21-7	81		
	82	RSX17-8		RSX21-8	82		
18 команда	83	KL18-4		KL22-4	83		
	84	KL18-5		KL22-5	84		
	85	KL18-6		KL22-6	85		
	86	RSX18-2		RSX22-2	86		
	87	RSX18-4		RSX22-4	87		
	88	RSX18-6		RSX22-6	88		
	89	RSX18-7		RSX22-7	89		
	90	RSX18-8		RSX22-8	90		
19 команда	91	KL19-4		KL23-4	91		
	92	KL19-5		KL23-5	92		
	93	KL19-6		KL23-6	93		
	94	RSX19-2		RSX23-2	94		
	95	RSX19-4		RSX23-4	95		
	96	RSX19-6		RSX23-6	96		
	97	RSX19-7		RSX23-7	97		
	98	RSX19-8		RSX23-8	98		
20 команда	99	KL20-4		KL24-4	99		
	100	KL20-5		KL24-5	100		
	101	KL20-6		KL24-6	101		
	102	RSX20-2		RSX24-2	102		
	103	RSX20-4		RSX24-4	103		
	104	RSX20-6		RSX24-6	104		
	105	RSX20-7		RSX24-7	105		
	106	RSX20-8		RSX24-8	106		

21 команда

22 команда

23 команда

24 команда

Инв. № подл.	Подп. и дата
Взам. инв. №	Инв. № дубл.
Подп. и дата	Подп. и дата

Изм.	Лист	№ докум.	Подп.	Дата
------	------	----------	-------	------

RK1
продолжение левой боковины

RK2
продолжение правой боковины

25 команда	107	KL25-4	107	KL29-4
	108	KL25-5	108	KL29-5
	109	KL25-6	109	KL29-6
	110	RSX25-2	110	RSX29-2
	111	RSX25-4	111	RSX29-4
	112	RSX25-6	112	RSX29-6
	113	RSX25-7	113	RSX29-7
	114	RSX25-8	114	RSX29-8
26 команда	115	KL26-4	115	KL30-4
	116	KL26-5	116	KL30-5
	117	KL26-6	117	KL30-6
	118	RSX26-2	118	RSX30-2
	119	RSX26-4	119	RSX30-4
	120	RSX26-6	120	RSX30-6
	121	RSX26-7	121	RSX30-7
	122	RSX26-8	122	RSX30-8
27 команда	123	KL27-4	123	KL31-4
	124	KL27-5	124	KL31-5
	125	KL27-6	125	KL31-6
	126	RSX27-2	126	RSX31-2
	127	RSX27-4	127	RSX31-4
	128	RSX27-6	128	RSX31-6
	129	RSX27-7	129	RSX31-7
	130	RSX27-8	130	RSX31-8
28 команда	131	KL28-4	131	KL32-4
	132	KL28-5	132	KL32-5
	133	KL28-6	133	KL32-6
	134	RSX28-2	134	RSX32-2
	135	RSX28-4	135	RSX32-4
	136	RSX28-6	136	RSX32-6
	137	RSX28-7	137	RSX32-7
	138	RSX28-8	138	RSX32-8

Инв. № подл.	Подп. и дата
Взам. инв. №	Подп. и дата
Инв. № дубл.	Подп. и дата

Изм.	Лист	№ докум.	Подп.	Дата
------	------	----------	-------	------

УСК.200.04.2.00 ЭЗ

Лепб. нрмен.

Српб. №

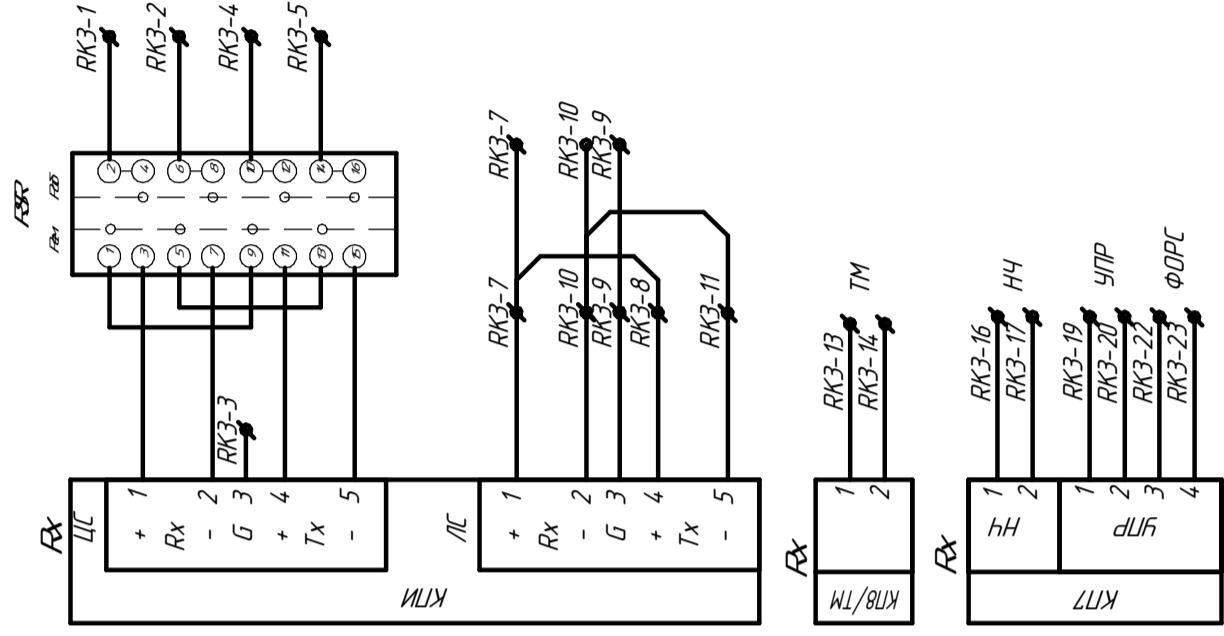
Лодп. и дата

Инд. № дудп.

Взм. инб. №

Лодп. и дата

Инд. № подл.



Трансляция команда цифровым стьком
В локальную сеть
Выход канала на телемеханику
НЧ сигнал
Цели управления трансляцией команда

УСК.200.04.2.00 ЭЗ

Цели ЛС, ТМ, ВЧ, НЧ, ЦС и управления транзитом СХМ-ЭВМ-ЦС-ВЧ-ТМ-ЛС

Лист	Масса	Масштаб
		1:1
Лист	Листов	1

СООБЩЕНИЕ

Формат А3

Копировал

Жолдоба
Горохов

Изм/Лист

№ док-м

Денисов
Мурзин

Жолдоба
Горохов

Изм/Лист

№ док-м

Денисов
Мурзин

Жолдоба
Горохов

Изм/Лист

№ док-м

Денисов
Мурзин

Жолдоба
Горохов

УСК.200.021.00 Э5

РК3

Левая доковина

Rx +	1	RSR-2	
Rx -	2	RSR-6	
G	3	RX2/X1-3	
Tx +	4	RSR-10	
Tx -	5	RSR-14	
	6		
	7	RX2/X2-1	⊙
	8	RX2/X2-4	⊙
	9	RX2/X2-3	
	10	RX2/X2-2	⊙
	11	RX2/X2-5	⊙
	12		
	13	RX5/X1-3	
	14	RX5/X1-4	
	15		
	16	RX4/X2-3	
	17	RX4/X2-4	
	18		
	19	RX4/X1-1	
	20	RX4/X1-2	
	21		
	22	RX4/X1-3	
	23	RX4/X1-4	
	24		
	25		

РК4

Правая доковина

RX/XS6-1	1	Лин.1
	2	Лин.2
RX/XS6-2	3	Корп.
	4	Корп.
	5	
	6	+ Ш91
	7	+ Ш92
	8	⊙
	9	⊙
	10	⊙
	11	⊙
	12	
	13	- Ш91
	14	- Ш92
	15	⊙
	16	⊙
	17	⊙
	18	⊙
	19	
	20	

ЦС

ВЧ каб

Лев. примен.

Справ. №

Подп. и дата

Инд. № дудн.

Взам. инв. №

Подп. и дата

Инд. № подл.

Изм./Лист	№ док.им.	Подп.	Дата
Разраб.	Денисов		
Проб.	Мурзин		
Т.контр.			
И.контр.	Жолдоба		
Утв.	Горохов		

УСК.200.021.00 Э5			
Цели ЛС, ТМ, ВЧ, НЧ, ЦС и управления транзитом СВЧ-электронной подстанции			
Лист	Масса	Масштаб	1:1
Лист	Листов	Листов	1
ООО «УАВНПРОБ»			

Копирован

Формат А3